

WG215 型零功耗磁敏传感器——热水器专用传感器

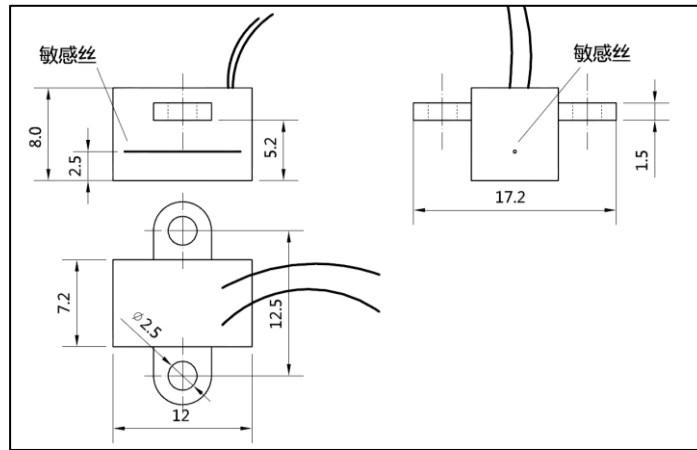
◆ 产品特点

- 工作时不需要使用电源。
- 双磁极激励工作方式，磁场极性变化一周，传感器输出一对正负电脉冲信号。
- 只有当外加磁场极性发生变化，且磁感应强度达到激励阈值时，传感器才输出一个脉冲信号，因此不会产生颤动现象，工作稳定可靠。
- 信号幅值与磁场变化速度无关，可在接近于零速下工作。
- 信号处理简单，可直接连接三极管、比较器、模数转换器等。
- 输出信号可利用信号线进行远传，适合于局域网络管理。
- 无机械触点，无电火花，属于本质安全型器件。
- 工作温度范围宽，环境适应性强。

◆ 性能指标

名 称		符 号	数 值	单 位
激励磁感应强度	最小	B	3	mT
	最佳		5~6	
	最大		12	
脉冲信号幅值		V_0	≥ 1.5	V
脉宽 (1V 处)		τ	10~30	μS
直流内阻		R_0	600~800	Ω
工作频率	最小	f	不限	kHz
	最大		10	
工作温度		T	-40~+125	$^{\circ}C$
外形尺寸及典型安装方式		-	见图	-
敏感丝位置 (距传感器底面)		D	2.0	mm
封装		-	塑料外壳、环氧灌封	-
外引线		-	耐高温软引线	-

◆ 传感器尺寸及敏感丝位置



◆ 传感器尺寸及敏感丝位置

- 实例：热水器进水口应用中（见下图左）。
- 注意：传感器对磁场强度有一定要求，过高或者过低的磁场都会影响其工作（见“性能指标”中激励磁感应强度）。
- 工作方式见下图右（使用其他形状磁体，安装距离应进行调整）。

